

### Descripción General

**1**

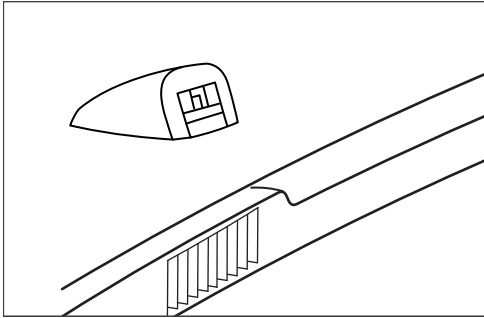
Este manual cubre la instalación, ajuste y mantenimiento de boquillas limpiaparabrisas universales de repuesto diseñadas para vehículos de pasajeros en el mercado europeo. Estas boquillas están diseñadas para proporcionar un rendimiento óptimo de limpieza del parabrisas cumpliendo con todas las normas de seguridad de la UE pertinentes.

### Requisitos de Adaptación

**2**

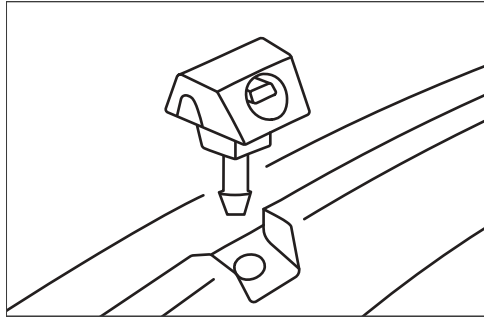
**IMPORTANTE:** Esta pieza de repuesto puede necesitar ajustes menores para adaptarse a su modelo específico de vehículo.

### Modificaciones por Tipo de Vehículo



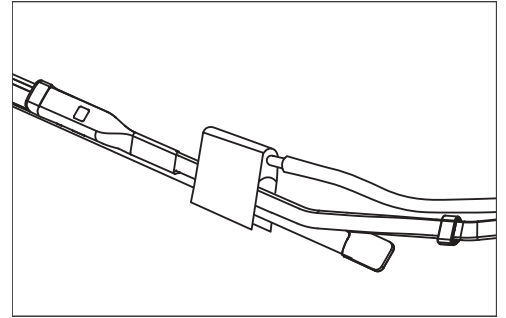
#### Boquillas Montadas en el Capó

- Usar juntas para diferentes grosores de capó
- Posiciones ajustables de clips de montaje



#### Boquillas Montadas en la Rejilla

- Soporte de montaje
- Múltiples puntos de ajuste de ángulo



#### Boquillas Montadas en el Brazo del Limpiaparabrisas

- Arandelas espaciadoras para ajuste de altura
- Sistema universal de sujeción

### Advertencias de Seguridad

**3**

- Verificar la compatibilidad del vehículo antes de la instalación
- Usar la herramienta apropiada para quitar las boquillas antiguas
- Probar el ajuste antes de la instalación permanente
- Proteger los ojos al probar el patrón de rociado
- Asegurar el espacio adecuado con el capó cuando esté cerrado

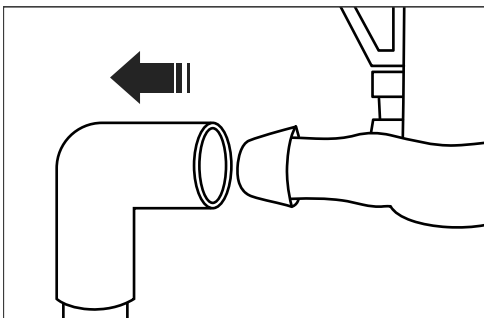
### Instrucciones de Instalación

**4**

#### 1. Preparación

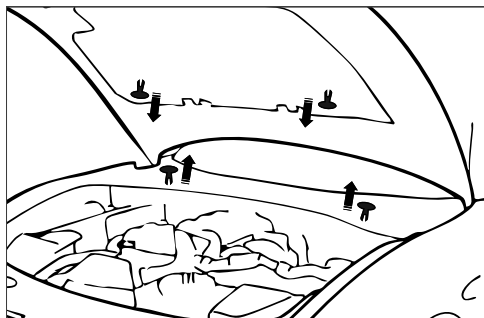
- Estacionar el vehículo en superficie nivelada
- Apagar el encendido
- Abrir el capó y asegurarlo correctamente
- Localizar los puntos de montaje existentes

#### 2. Extracción de Boquillas Antiguas



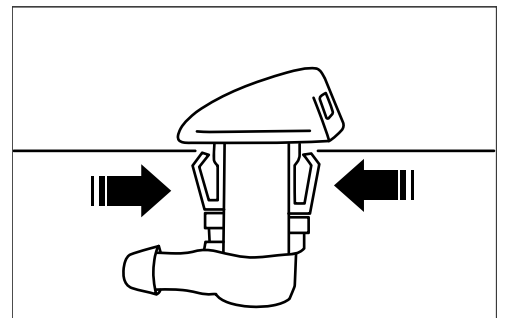
#### Desconectar línea de fluido

- Desconectar la línea de líquido limpiaparabrisas



#### Quitar clips

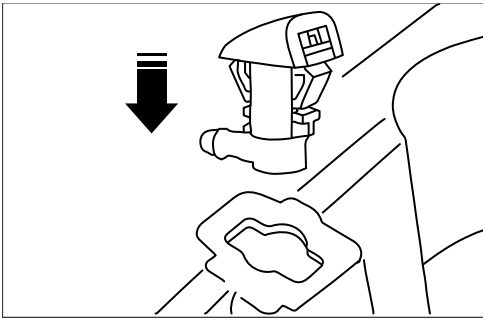
- Soporte de montaje
- Múltiples puntos de ajuste de ángulo



#### Extraer boquillas antiguas

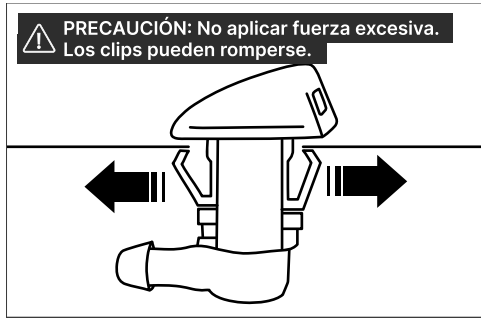
- Extraer cuidadosamente las boquillas antiguas
- Limpiar superficie de montaje

### 3. Instalación de Nuevas Boquillas



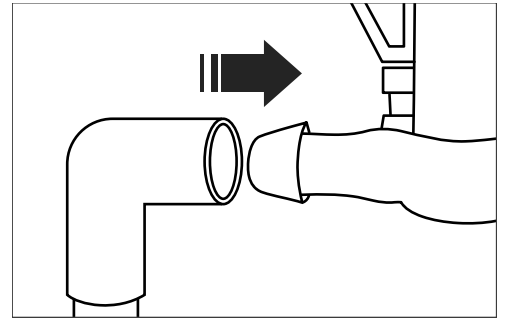
#### Insertar en el orificio de montaje

- Insertar boquilla
- Usar junta para compensar grosor del capó



#### Asegurar con clips

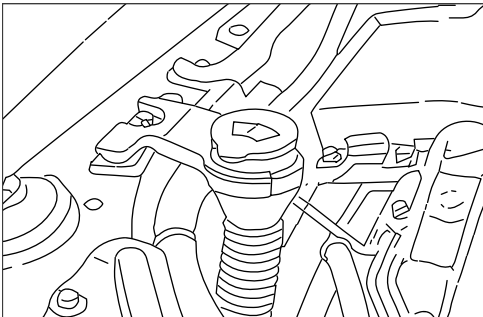
- Asegurar cuidadosamente con clips
- Usar presión suave al manipular los clips



#### Conectar manguera

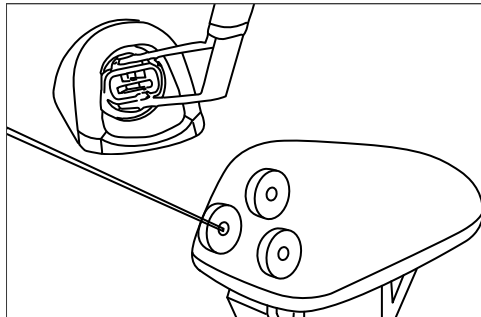
- Asegurar conexión firme sin torceduras
- Inspeccionar conexión de válvula retención

### 4. Ajuste del Patrón de Rociado



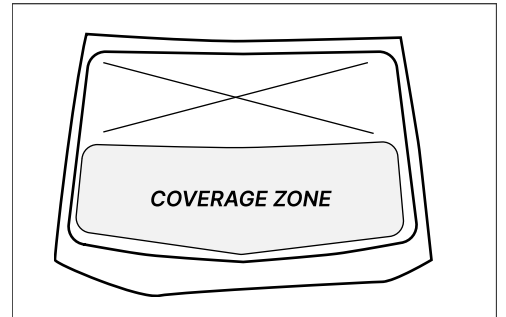
#### Llenar depósito

- Llenar con líquido limpiaparabrisas apropiado
- No llenar en exceso



#### Ajustar dirección de la boquilla

- Ajustar dirección usando pin de ajuste o aguja fina para control preciso



#### Patrón óptimo de rociado

- El patrón de rociado debe cubrir 60%

**IMPORTANTE:** Para prevenir goteo de la boquilla, asegurar que la válvula de retención funcione correctamente

### Guía de Solución de Problemas

5

Problema	Causa Posible	Solución
Boquilla goteando	Válvula de retención defectuosa	Reemplazar válvula de retención
No rocía	Boquilla bloqueada	Limpiar apertura de boquilla
	Depósito vacío	Rellenar líquido limpiaparabrisas
Rociado débil	Baja presión	Verificar operación de bomba
	Línea torcida	Enderezar línea de fluido
Rociado desigual	Boquilla desalineada	Reajustar dirección
	Bloqueo parcial	Limpiar apertura de boquilla

### Información de Garantía

6

Este producto está garantizado contra defectos en materiales y mano de obra bajo uso normal por un período de 12 meses desde la fecha de instalación. La garantía se anula si:

- El producto es modificado o manipulado
- No se siguen las instrucciones de instalación
- El daño es causado por mantenimiento inadecuado

### Información de Contacto

7

Technical Support Email: [support@clicknfits.com](mailto:support@clicknfits.com), Website: [clicknfits.com](http://clicknfits.com), ClicknFit Ltd, Cyprus