

Lámhleabhar Suiteáil agus Cothabhála

Buacairí Glantóra Gaothscátha do Ghluaisteáin

Forbhreathnú

1

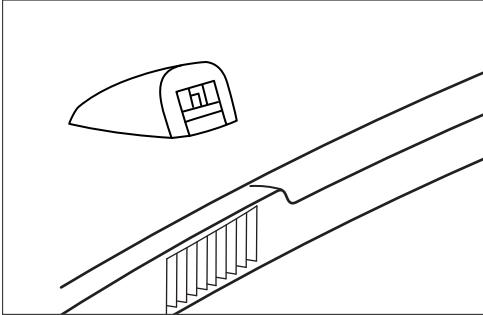
Clúdaíonn an lámhleabhar seo suiteáil, coigeartú agus cothabháil buacairí glantóra gaothscátha uilíoch don mhargadh Eorpach. Tá na buacairí seo deartha chun feidhmíocht optamach glantacháin gaothscátha a sholáthar agus ag comhlíonadh gach caighdeán sábháilteachta AE ábhartha.

Riachtanais Oiriúnaithe

2

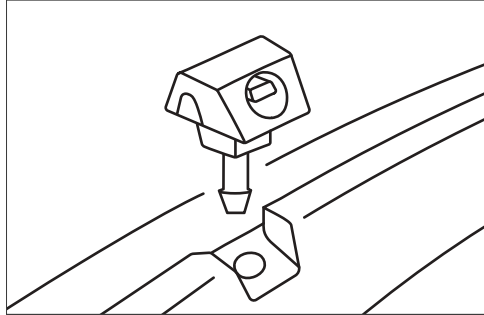
TÁBHACHTACH: D'fhéadfadh go mbeadh mionchóirithe ag teastáil ón bpáirt iarmartha seo le hoiriúnú do do mhúnla feithicle ar leith.

Mionathruithe de réir Cineál Feithicle



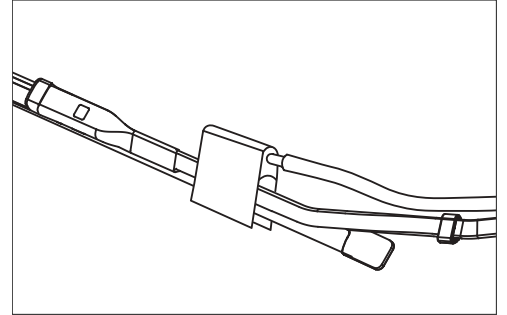
Buacairí Gléasta ar an gCapot

- Úsáid gasáidí do thiús capota éagsúla
- Suíomhanna clip gléasta inchóirithe



Buacairí Gléasta ar an Cowl

- Brac gléasta
- Pointí coigeartaithe uillinne iolracha



Buacairí Gléasta ar Ghéag an Chuimiltora

- Leicneáin spásála do choigeartú airde
- Córas braillín uilíoch

Rabhaidh Sábháilteachta

3

- Deimhnigh comhoiriúnacht feithicle roimh suiteáil
- Úsáid uirlis chuí chun an sean-bhuacaire a bhaint
- Tástáil oiriúnacht roimh suiteáil bhuan
- Cosain súile nuair a thástáiltear patrún spraeála
- Cinntigh imréiteach ceart leis an gcapot nuair atá sé dúnta

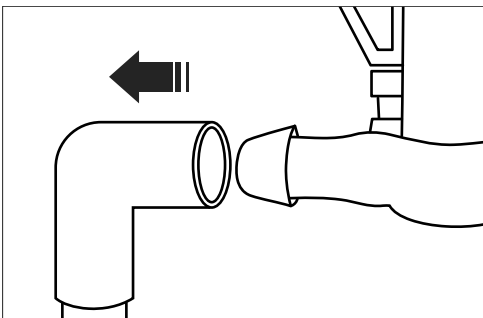
Treoracha Suiteála

4

1. Ullmhúchán

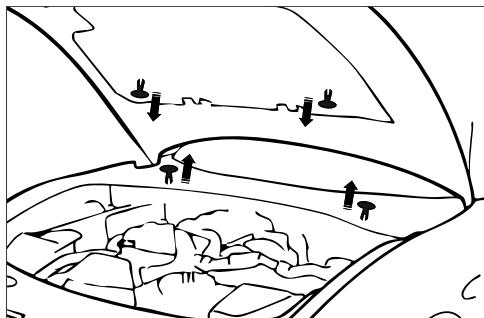
- Páirceáil feithicil ar thalamh leibhéalta
- Múch an t-adhaineadh
- Oscail an capot agus daingean i gceart é
- Aimsigh pointí gléasta buacaire reatha

2. Baint Sean-Bhuacairí



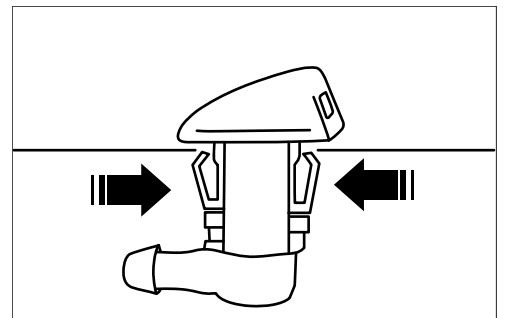
Dícheangail líne leachta

- Dícheangail líne leachta níocháin



Bain na clipí

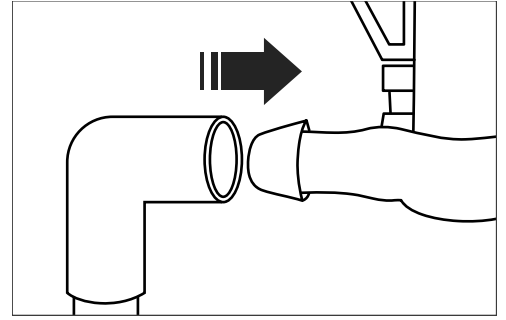
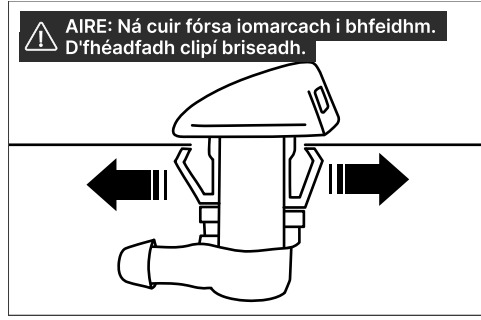
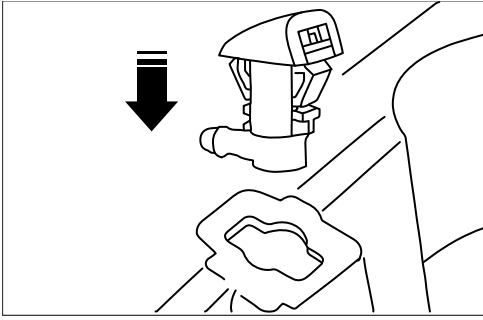
- Brac gléasta
- Pointí coigeartaithe uillinne iolracha



Bain na sean-bhuacairí

- Bain sean-bhuacairí go cúramach
- Glan dromchla gléasta

3. Suiteáil Buacaire Nua



Cuir isteach i bpoll gléasta

- Cuir buacaire nua isteach i bpoll gléasta
- Úsáid gasáid chun tiús capota a chúiteamh

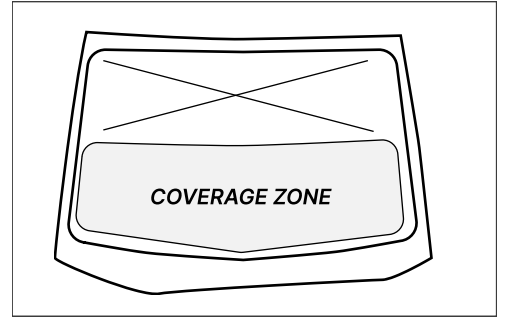
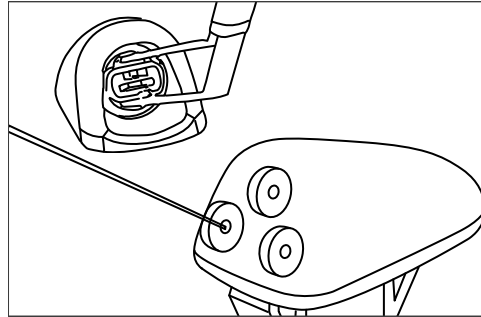
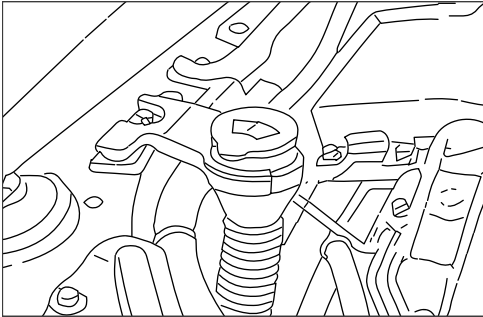
Daingean le clipí

- Daingean go cúramach le clipí
- Úsáid brú réidh agus clipí á láimhseáil

Ceangail líne leachta níocháin

- Cinntigh ceangal daingean gan lúba
- Scrúdaigh ceangal comhla seiceála

4. Coigeartú Patrún Spraeála



Líon taiscumar leachta níocháin

- Líon le leacht níocháin chuí
- Ná líon thar maoil

Coigeartaigh treo buacaire

- Coigeartaigh treo leis an mbiorán nó snáthaid

Crios clúdaigh

- Ba chóir don phatrún spraeála 60% a chlúdach

TÁBHACHTACH: Chun sileadh ón mbuacaire a chosc cinntigh go bhfuil an chomhla seiceála ag obair i gceart

Treoir Fabhtcheartaithe

5

Fadhb

Buacaire ag sileadh
Gan sprae

Cúis Féideartha

Comhla seiceála lochtach
Buacaire blocáilte
Taiscumar folamh

Réiteach

Replace check valve
Glan oscailt buacaire
Athlín leacht níocháin

Sprae lag

Brú íseal
Líne lúbtha

Seiceáil oibriú pumpa
Díreach líne leachta

Sprae míchothrom

Buacaire mí-ailínithe
Blocáil pháirteach

Athchoigeartaigh treo
Glan oscailt buacaire

Eolas Barántas

6

Tá barántas ar an táirge seo a bheith saor ó lochtanna in ábhair agus i saothair faoi úsáid normalta ar feadh tréimhse 12 mhí ón dáta suiteála. Tá an barántas neamhbhailí má:

- Athraítear nó cuirtear isteach ar an táirge
- Ní leantar treoracha suiteála
- Tá damáiste déanta ag cothabháil mhíche

Contact Information

7

Technical Support Email: support@clicknfits.com, Website: clicknfits.com, ClicknFit Ltd, Cyprus