

Επισκόπηση

1

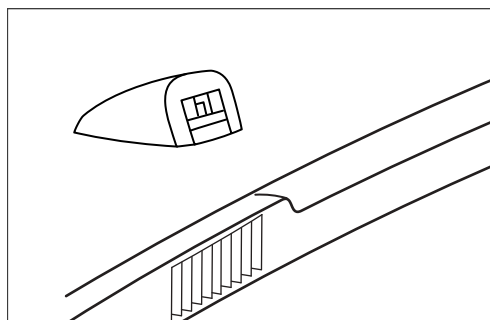
Το παρόν εγχειρίδιο καλύπτει την εγκατάσταση, ρύθμιση και συντήρηση των ακροφυσίων πλυστικού παρμπρίζ γενικής χρήσης για επιβατικά οχήματα στην ευρωπαϊκή αγορά. Τα ακροφύσια αυτά είναι σχεδιασμένα για βέλτιστο καθαρισμό του παρμπρίζ, τηρώντας όλα τα σχετικά πρότυπα ασφαλείας της ΕΕ.

Απαιτήσεις Προσαρμογής

2

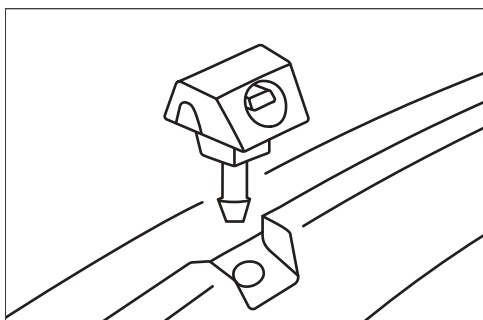
ΣΗΜΑΝΤΙΚΟ: Αυτό το ανταλλακτικό aftermarket ενδέχεται να χρειάζεται μικρές προσαρμογές για να ταιριάζει στο συγκεκριμένο μοντέλο του οχήματός σας.

Τροποποιήσεις ανά Τύπο Οχήματος



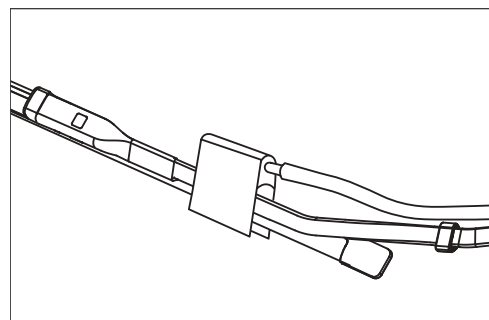
Ακροφύσια Τοποθετημένα στο Καπό

- Χρήση παρεμβυσμάτων για διαφορετικά πάχη καπό
- Ρυθμιζόμενες θέσεις κλιπ στήριξης



Ακροφύσια Τοποθετημένα στην Εσχάρα

- Βραχίονας στήριξης
- Πολλαπλά σημεία ρύθμισης γωνίας



Ακροφύσια Τοποθετημένα στον Υαλοκαθαριστήρα

- Ροδέλες απόστασης για ρύθμιση ύψους
- Σύστημα σφικκτήρα γενικής χρήσης

Προειδοποιήσεις Ασφαλείας

3

- Επιβεβαιώστε τη συμβατότητα με το όχημα πριν την εγκατάσταση
- Χρησιμοποιήστε κατάλληλο εργαλείο για την αφαίρεση του παλιού ακροφυσίου
- Δοκιμάστε την εφαρμογή πριν την οριστική εγκατάσταση
- Προστατέψτε τα μάτια κατά τη δοκιμή του ψεκασμού
- Βεβαιωθείτε για τη σωστή απόσταση με το καπό όταν είναι κλειστό

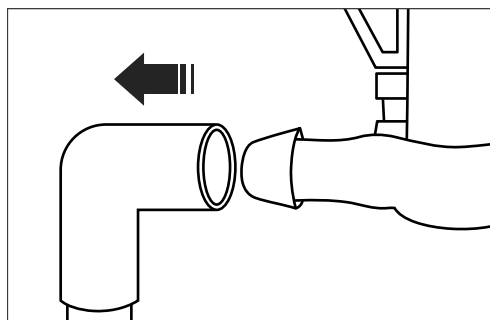
Οδηγίες Εγκατάστασης

4

1. Προετοιμασία

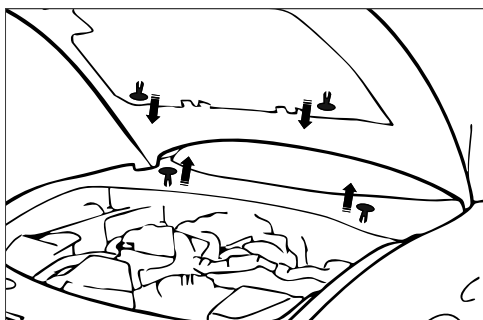
- Σταθμεύστε το όχημα σε επίπεδο έδαφος
- Σβήστε τον κινητήρα
- Ανοίξτε το καπό και ασφαλίστε το κατάλληλα
- Εντοπίστε τα υπάρχοντα σημεία στήριξης ακροφυσίων

2. Αφαίρεση Παλαιών Ακροφυσίων



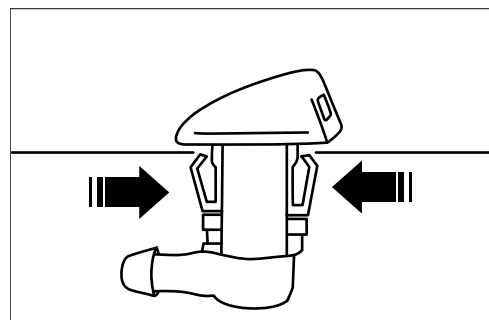
Αποσύνδεση γραμμής υγρού

- Αποσυνδέστε τη γραμμή υγρού πλυστικού



Αφαίρεση κλιπ

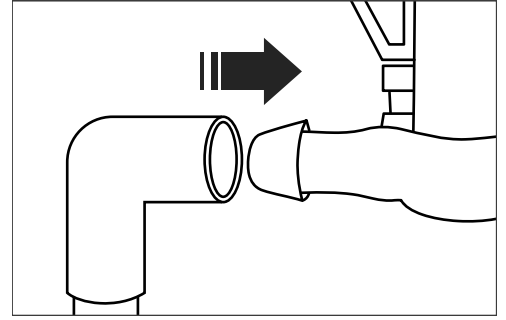
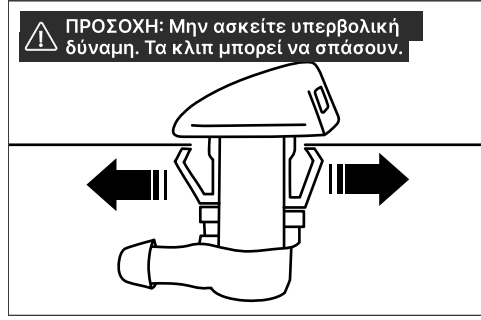
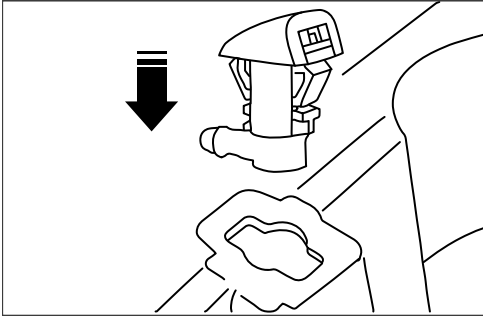
- Αφαιρέστε προσεκτικά τα κλιπ στήριξης
- Χρησιμοποιήστε κατάλληλα εργαλεία



Εξαγωγή παλαιών ακροφυσίων

- Αφαιρέστε προσεκτικά τα παλιά ακροφύσια
- Καθαρίστε την επιφάνεια τοποθέτησης

3. Εγκατάσταση Νέων Ακροφυσίων



Τοποθέτηση στην οπή στήριξης

- Τοποθετήστε το ακροφύσιο στην οπή
- Χρησιμοποιήστε παρέμβυσμα για αντιστάθμιση πάχους καπό

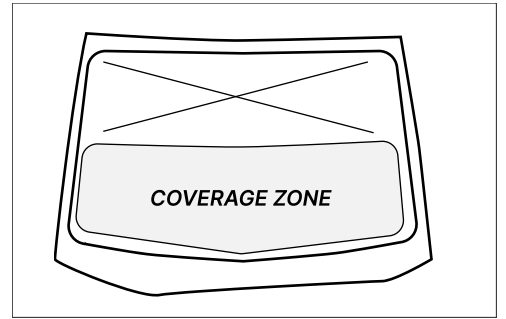
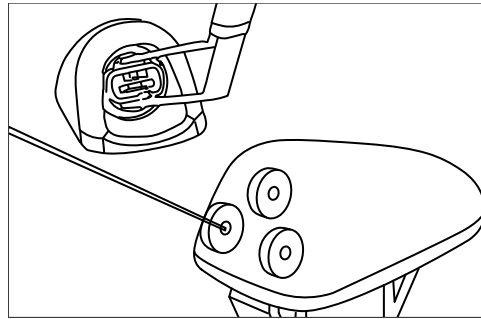
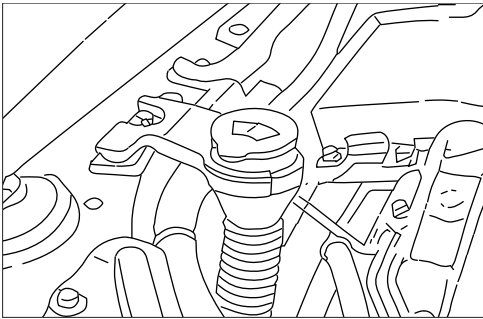
Ασφάλιση με κλιπ

- Ασφαλίστε προσεκτικά με τα κλιπ
- Χρησιμοποιήστε ήπια πίεση κατά το χειρισμό των κλιπ

Σύνδεση γραμμής υγρού πλυστικού

- Συνδέστε σταθερά χωρίς τσακίσματα
- Ελέγξτε τη σύνδεση της βαλβίδας αντεπιστροφής

4. Ρύθμιση Μοτίβου Ψεκασμού



Πλήρωση δοχείου υγρού πλυστικού

- Γεμίστε με κατάλληλο υγρό πλυστικό
- Μην υπερπληρώνετε

Ρύθμιση κατεύθυνσης ακροφυσίου

- Ρυθμίστε την κατεύθυνση με τον πείρο ή τη βελόνα ρύθμισης

Βέλτιστο μοτίβο ψεκασμού

- Το μοτίβο ψεκασμού πρέπει να καλύπτει το 60% της επιφάνειας

ΣΗΜΑΝΤΙΚΟ: Για την αποφυγή στάξιμου από το ακροφύσιο, βεβαιωθείτε ότι η βαλβίδα αντεπιστροφής λειτουργεί σωστά

Οδηγός Αντιμετώπισης Προβλημάτων

5

Πρόβλημα

Στάξιμο ακροφυσίου
Δεν ψεκάζει

Αδύναμος ψεκασμός

Ανομοιόμορφος ψεκασμός

Πιθανή Αιτία

Ελαττωματική βαλβίδα αντεπιστροφής

Φραγμένο ακροφύσιο

Άδειο δοχείο

Χαμηλή πίεση

Τσακισμένη γραμμή

Κακή ευθυγράμμιση ακροφυσίου

Μερική έμφραξη

Λύση

Αντικατάσταση βαλβίδας αντεπιστροφής

Καθαρισμός ανοίγματος ακροφυσίου

Αναπλήρωση υγρού πλυστικού

Έλεγχος λειτουργίας αντλίας

Ίσιωμα γραμμής υγρού

Επαναρύθμιση κατεύθυνσης

Καθαρισμός ανοίγματος ακροφυσίου

Πληροφορίες Εγγύησης

6

Το προϊόν αυτό καλύπτεται από εγγύηση για ελαττώματα υλικών και κατασκευής υπό κανονική χρήση για περίοδο 12 μηνών από την ημερομηνία εγκατάστασης. Η εγγύηση ακυρώνεται εάν:

- Το προϊόν τροποποιηθεί ή παραβιαστεί
- Δεν ακολουθηθούν οι οδηγίες εγκατάστασης
- Προκληθεί ζημιά από ακατάλληλη συντήρηση

Στοιχεία Επικοινωνίας

7

Technical Support Email: support@clicknfits.com, Website: clicknfits.com, ClicknFit Ltd, Cyprus