

### Panoramica

**1**

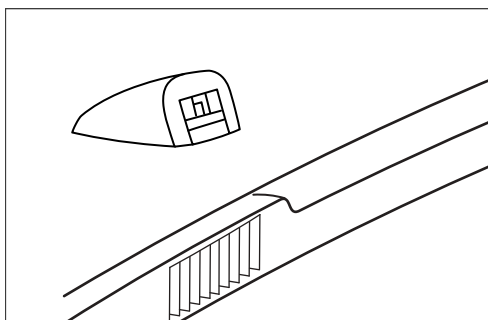
Questo manuale copre l'installazione, la regolazione e la manutenzione degli ugelli lavavetri aftermarket universali progettati per veicoli passeggeri nel mercato europeo. Questi ugelli sono progettati per fornire prestazioni ottimali di pulizia del parabrezza rispettando tutti gli standard di sicurezza UE pertinenti.

### Requisiti di Adattamento

**2**

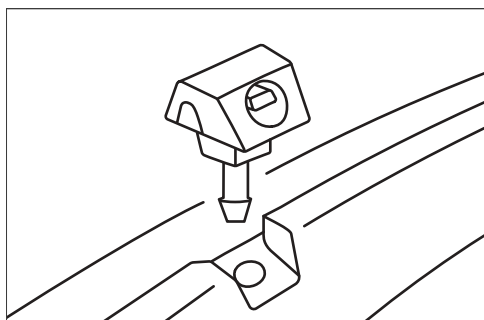
**IMPORTANTE:** Questo componente aftermarket potrebbe richiedere piccole regolazioni per adattarsi al vostro specifico modello di veicolo.

### Modifiche per Tipo di Veicolo



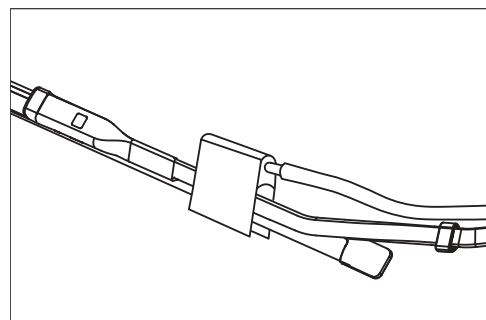
#### Ugelli Montati sul Cofano

- Utilizzare guarnizioni per diversi spessori del cofano
- Posizioni regolabili delle clip di montaggio



#### Ugelli Montati sul Cowl

- Staffa di montaggio
- Punti multipli di regolazione dell'angolazione



#### Ugelli Montati sul Braccio Tergicristallo

- Rondelle distanziali per regolazione dell'altezza
- Sistema di fissaggio universale

### Avvertenze di Sicurezza

**3**

- Verificare la compatibilità del veicolo prima dell'installazione
- Utilizzare strumenti appropriati per rimuovere i vecchi ugelli
- Testare l'adattamento prima dell'installazione permanente
- Proteggere gli occhi durante il test del getto
- Assicurare lo spazio adeguato con il cofano chiuso

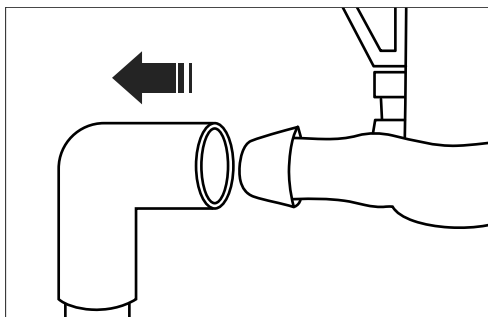
### Istruzioni di Installazione

**4**

#### 1. Preparazione

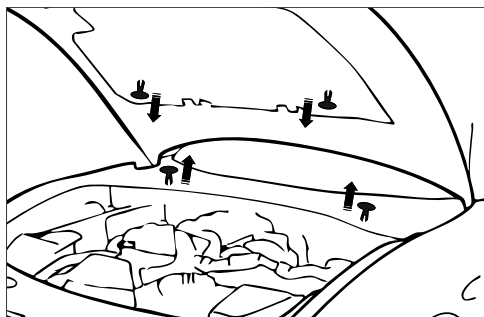
- Parcheggiare il veicolo su superficie piana
- Spegnerne il motore
- Aprire il cofano e fissarlo correttamente
- Localizzare i punti di montaggio degli ugelli esistenti

#### 2. Rimozione dei Vecchi Ugelli



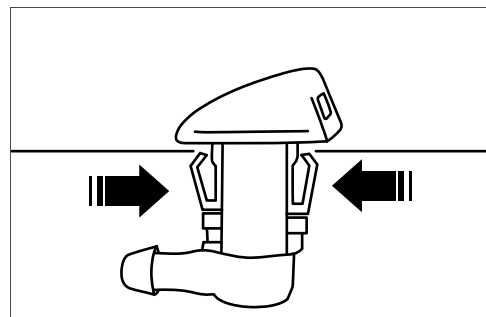
#### Scollegare la linea del fluido

- Scollegare la linea del liquido lavavetri



#### Rimuovere le clip

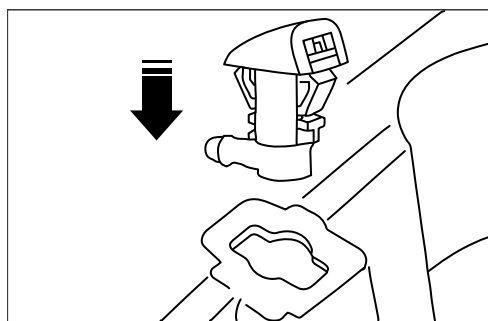
- Staffa di montaggio
- Punti multipli di regolazione dell'angolazione



#### Estrarre i vecchi ugelli

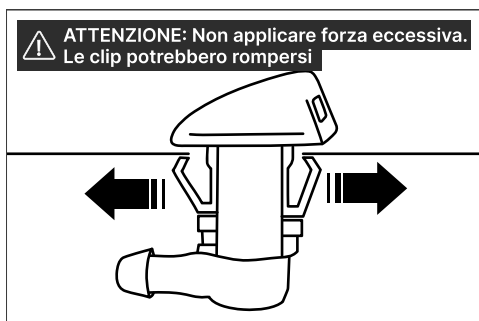
- Estrarre con attenzione i vecchi ugelli
- Pulire la superficie di montaggio

### 3. Installazione Nuovi Ugelli



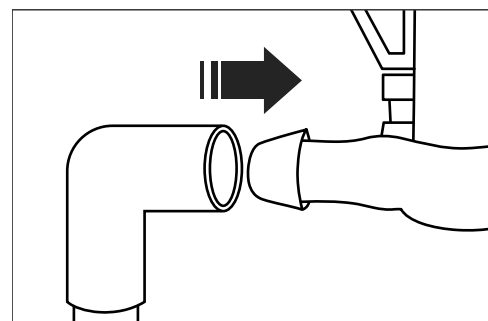
#### Inserimento nel foro di montaggio

- Inserire il nuovo ugello nel foro di montaggio
- Utilizzare la guarnizione per compensare lo spessore del cofano



#### Fissare con le clip

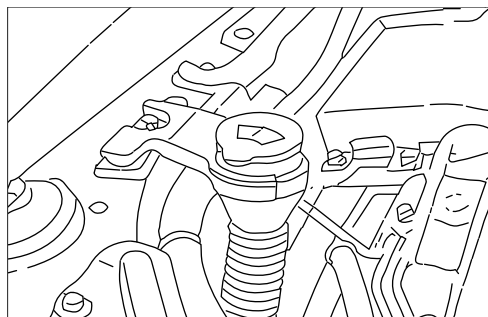
- Fissare con attenzione usando le clip
- Usare una pressione delicata durante la manipolazione delle clip



#### Collegare la linea del liquido lavavetri

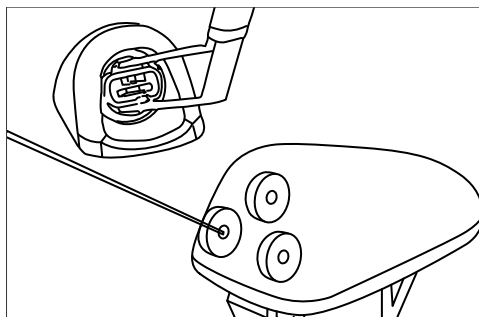
- Verificare che il tubo non sia piegato
- Ispezionare il collegamento della valvola di non ritorno

### 4. Regolazione del Getto



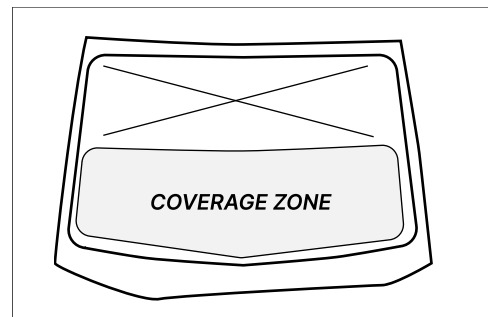
#### Riempire il serbatoio del liquido lavavetri

- Riempire con liquido lavavetri appropriato
- Non riempire eccessivamente



#### Regolare la direzione dell'ugello

- Regolare con perno o ago per precisione



#### Pattern ottimale del getto

- Il getto dovrebbe coprire il 60% dell'area

**IMPORTANTE:** Per prevenire gocciolamenti dall'ugello, assicurarsi che la valvola di non ritorno funzioni correttamente.

### Guida alla Risoluzione dei Problemi

5

Problema	Possibile Causa	Soluzione
Ugello gocciolante	Valvola di non ritorno difettosa	Sostituire la valvola
Nessun getto	Ugello bloccato	Pulire l'apertura dell'ugello
	Serbatoio vuoto	Riempire il liquido lavavetri
Getto debole	Bassa pressione	Controllare funzionamento pompa
	Linea piegata	Raddrizzare la linea del fluido
Getto irregolare	Ugello disallineato	Regolare direzione
	Blocco parziale	Pulire l'apertura dell'ugello

### Informazioni sulla Garanzia

6

Questo prodotto è garantito essere privo di difetti nei materiali e nella lavorazione in condizioni di uso normale per un periodo di 12 mesi dalla data di installazione. La garanzia è nulla se:

- Il prodotto viene modificato o manomesso
- Le istruzioni di installazione non vengono seguite
- Il danno è causato da manutenzione impropria

### Informazioni di Contatto

7

Technical Support Email: [support@clicknfits.com](mailto:support@clicknfits.com), Website: [clicknfits.com](http://clicknfits.com), ClicknFit Ltd, Cyprus