

### Overzicht

**1**

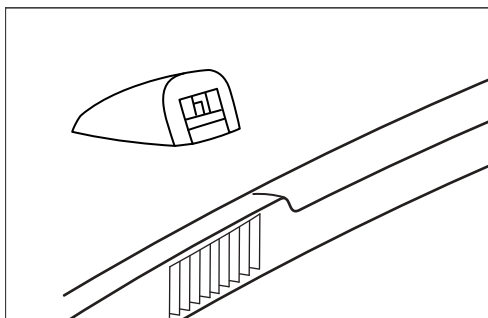
Deze handleiding behandelt de installatie, afstelling en het onderhoud van universele aftermarket ruitensproeiers ontworpen voor personenvoertuigen in de Europese markt. Deze sproeiers zijn ontwikkeld om optimale reinigingsprestaties te leveren en voldoen aan alle relevante EU-veiligheidsnormen.

### Aanpassingsvereisten

**2**

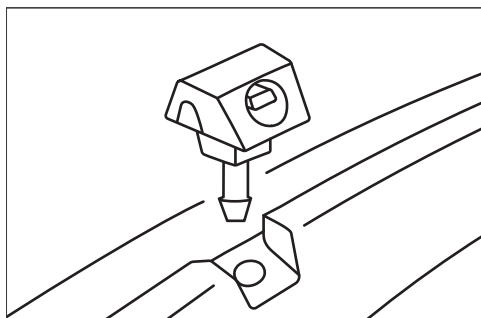
**BELANGRIJK:** Dit aftermarket onderdeel kan kleine aanpassingen nodig hebben om op uw specifieke voertuigmodel te passen.

#### Aanpassingen per Voertuigtype



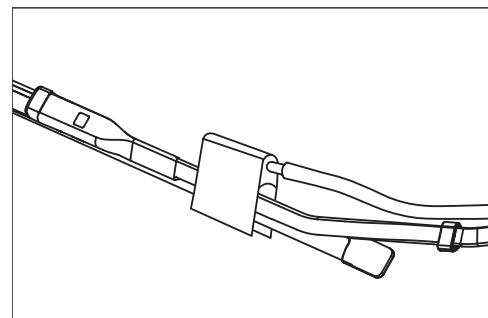
##### Motorkap-gemonteerde Sproeiers

- Gebruik pakkingen voor verschillende motorkap-diktes
- Verstelbare montageclip posities



##### Voortuit-gemonteerde Sproeiers

- Montagebeugel
- Meerdere hoek-aanpassingspunten



##### Ruitenwischerarm-gemonteerde Sproeiers

- Afstandsringen voor hoogte-aanpassing
- Universeel klemstelsel

### Veiligheidswaarschuwingen

**3**

- Controleer voertuigcompatibiliteit vóór installatie
- Gebruik geschikt gereedschap om oude sproeiers te verwijderen
- Test passing vóór permanente installatie
- Bescherm ogen bij het testen van spuitpatroon
- Zorg voor voldoende ruimte met gesloten motorkap

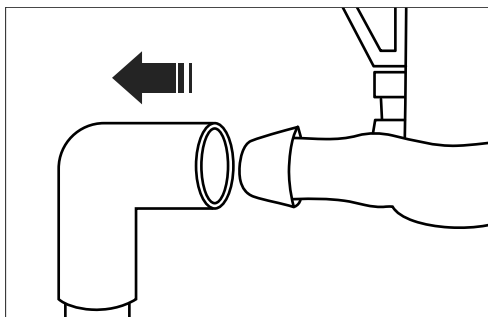
### Installatie-instructies

**4**

#### 1. Voorbereiding

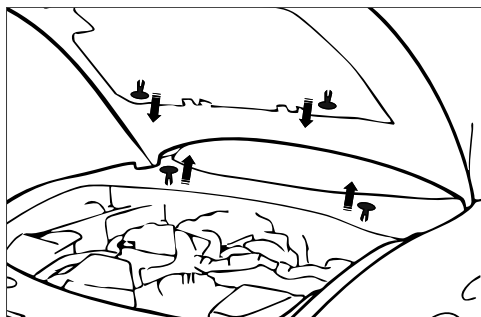
- Parkeer voertuig op vlakke ondergrond
- Zet contact uit
- Open motorkap en zet deze vast
- Lokaliseer bestaande sproeier-montagepunten

#### 2. Verwijderen van Oude Sproeiers



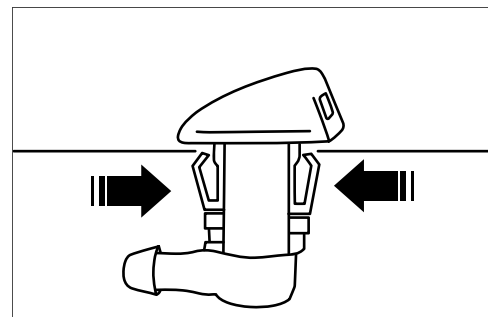
##### Vloeistofleiding loskoppelen

- Koppel ruitensproeiervloeistofleiding los



##### Clips verwijderen

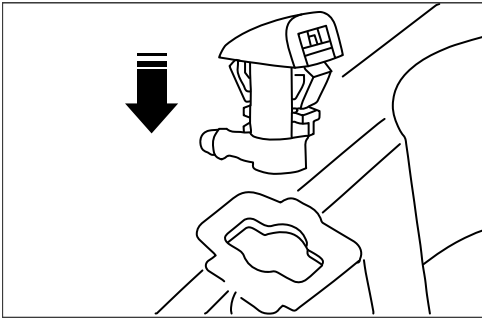
- Montagebeugel
- Meerdere hoek-aanpassingspunten



##### Oude sproeiers verwijderen

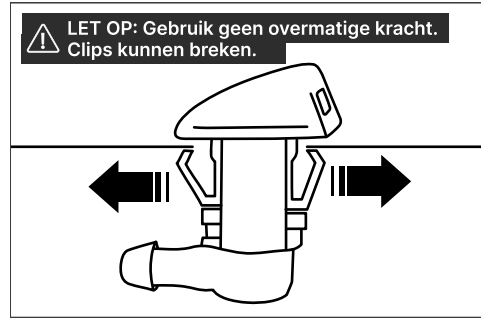
- Verwijder oude sproeier voorzichtig
- Reinig montageoppervlak

### 3. Nieuwe Sproeier Installatie



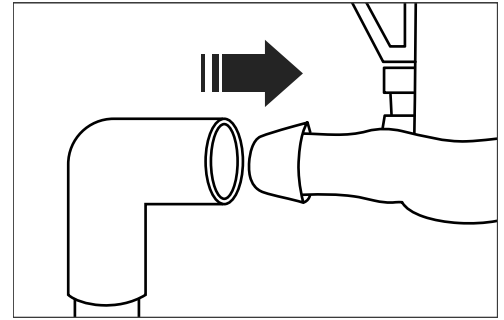
#### In montagegat plaatsen

- Plaats nieuwe sproeier in montagegat
- Gebruik pakking om motorkapdikte te compenseren



#### Vastzetten met clips

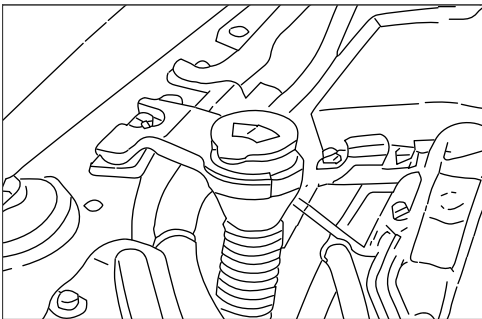
- Zorgvuldig vastzetten met clips
- Gebruik zachte druk bij het hanteren van clips



#### Sproeiervloeistofleiding aansluiten

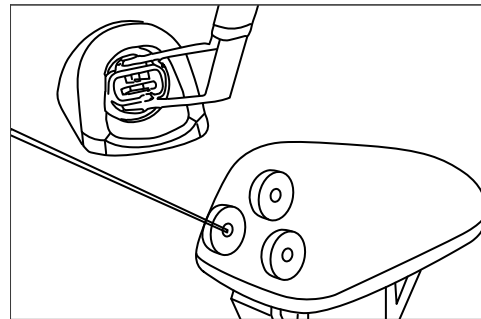
- Zorg voor stevige verbinding zonder knikken
- Controleer terugslagklep verbinding

### 4. Spuitpatroon Afstelling



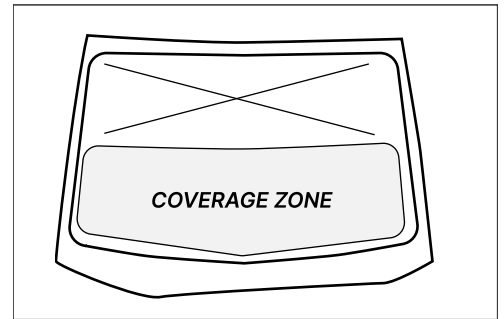
#### Ruitensproeiervloeistof reservoir vullen

- Vul met geschikte sproeiervloeistof
- Niet overvullen



#### Sproeierrichting afstellen

- Stel richting af met afstelpen of fijne naald voor precieze controle



#### Optimaal spuitpatroon

- Spuitpatroon moet 60% dekken

**BELANGRIJK:** Om druppelen uit sproeier te voorkomen, zorg dat terugslagklep correct werkt.

### Probleemoplossing

5

Probleem	Mogelijke Oorzaak	Oplossing
Druppelende sproeier	Defecte terugslagklep	Vervang terugslagklep
Geen sproeiing	Verstopte sproeier	Reinig sproeieropening
	Leeg reservoir	Vul sproeiervloeistof bij
Zwakke sproeiing	Lage druk	Controleer pompwerking
	Geknikte leiding	Maak vloeistofleiding recht
Ongelijke sproeiing	Verkeerd uitgelijnde sproeier	Pas richting opnieuw aan
	Gedeeltelijke verstopping	Reinig sproeieropening

### Garantie-informatie

6

Dit product heeft een garantie tegen defecten in materialen en vakmanschap bij normaal gebruik voor een periode van 12 maanden vanaf de installatiedatum. Garantie vervalt indien:

- Product is gewijzigd of ermee is geknoeid
- Installatie-instructies niet zijn opgevolgd
- Schade is veroorzaakt door onjuist onderhoud

### Contactgegevens

7

Technische Ondersteuning Email: [support@clicknfits.com](mailto:support@clicknfits.com), Website: [clicknfits.com](http://clicknfits.com), ClicknFit Ltd, Cyprus