

Översikt

1

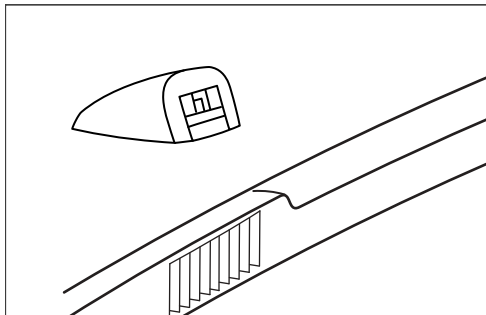
Denna manual omfattar installation, justering och underhåll av universella vindrutespolare för eftermarknaden, utformade för personbilar på den europeiska marknaden. Dessa munstycken är konstruerade för att ge optimal rengöring av vindrutan samtidigt som de uppfyller alla relevanta EU-säkerhetsstandarder.

Anpassningskrav

2

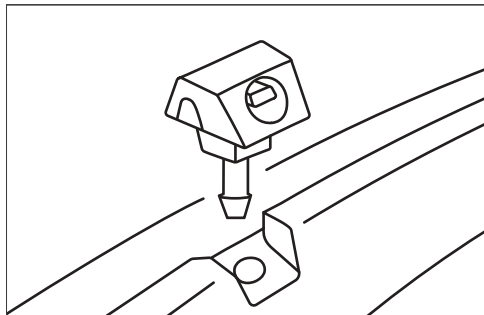
VIKTIGT: Denna eftermarknadsprodukt kan behöva mindre justeringar för att passa din specifika bilmodell.

Modifieringar efter fordonstyp



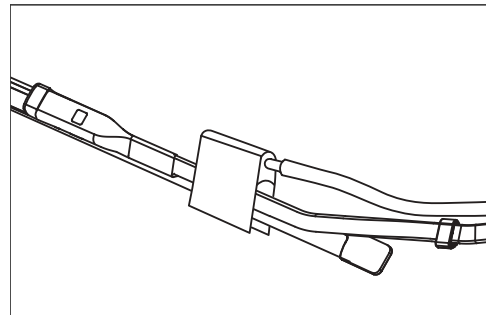
Motorhuv-monterade munstycken

- Använd packningar för olika motorhuvstjocklekar
- Justerbara monteringsklämlägen



Vindruterams-monterade munstycken

- Monteringsfäste
- Flera vinkeljusteringspunkter



Torkarmsplacerade munstycken

- Distansbrickor för höjdjustering
- Universellt klämsystem

Säkerhetsvarningar

3

- Verifiera fordonets kompatibilitet före installation
- Använd lämpligt verktyg för att ta bort gamla spolarmunstycken
- Testa passformen före permanent installation
- Skydda ögonen vid test av sprutmönster
- Säkerställ rätt avstånd när motorhuv är stängd

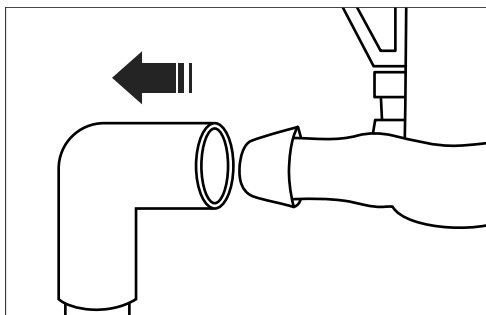
Installationsanvisningar

4

1. Förberedelse

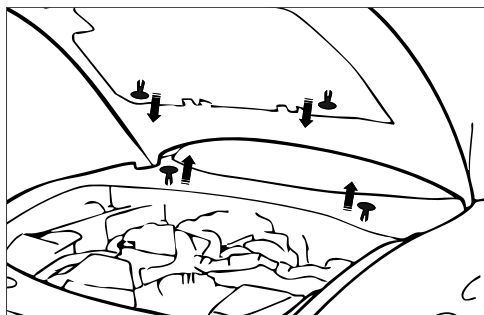
- Parkera fordonet på plan mark
- Stäng av tändningen
- Öppna motorhuv och säkra den ordentligt
- Lokalisera befintliga munstycksfästpunkter

2. Borttagning av gamla munstycken



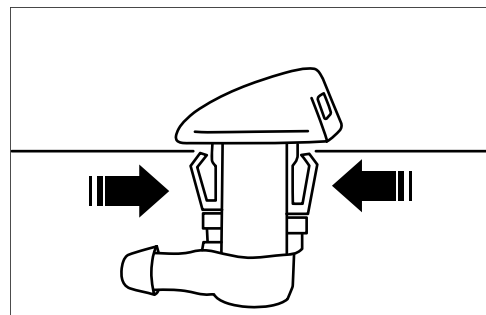
Koppla bort vätskeledningen

- Koppla bort spolärsvätskeledningen



Ta bort klämmor

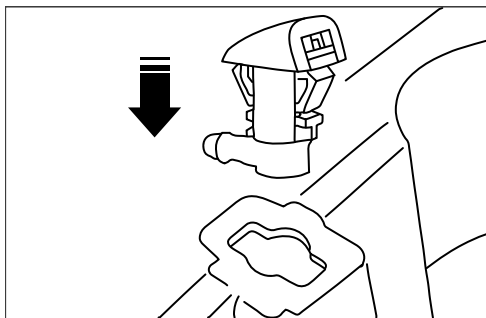
- Monteringsfäste
- Flera vinkeljusteringspunkter



Avlägsna gamla munstycken

- Ta försiktigt bort gamla munstycken
- Rengör monteringsytan

3. Installation av nya munstycken



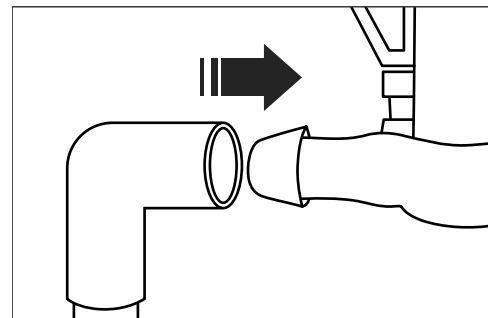
Sätt i monteringshålet

- Sätt i det nya munstycket i monteringshålet
- Använd packning för att kompensera motorhuvens tjocklek



Säkra med klämmor

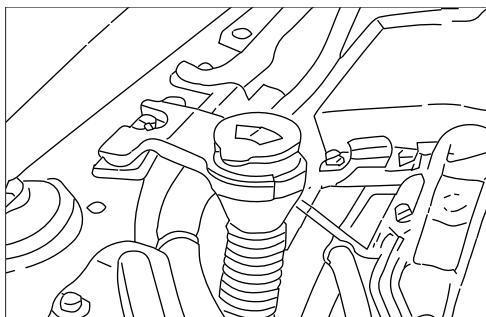
- Fäst försiktigt med klämmor
- Använd varsamt tryck vid hantering av klämmorna



Anslut spolärvskeledningen

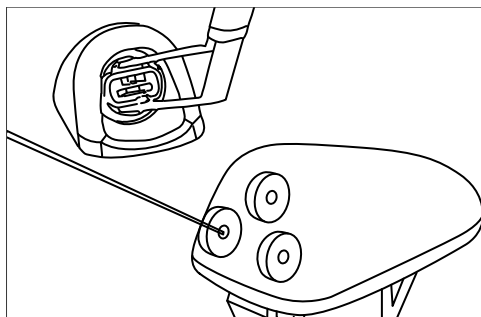
- Säkerställ fast anslutning utan veck
- Inspektera backventilsanslutningen

4. Justering av sprutmönster



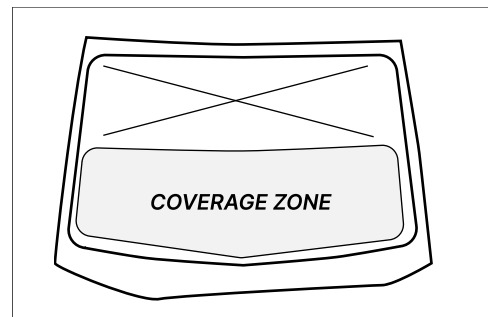
Fyll spolärvskebehållaren

- Fyll med lämplig spolärvska
- Överfyll inte



Justera munstyckesriktning

- Justera riktningen med justeringsstift eller fin nål för precis kontroll



Täckningszon

- Sprutmönstret bör täcka 60%

VIKTIGT: För att förhindra droppande från munstycket, säkerställ att backventilen fungerar korrekt.

Felsökningsguide

5

Problem	Möjlig orsak	Lösning
Droppande munstycke	Felaktig backventil	Byt backventil
Ingen sprutning	Blockerat munstycke	Rengör munstycksöppning
	Tom behållare	Fyll på spolärvska
Svag sprutning	Lågt tryck	Kontrollera pumpfunktion
	Veckad ledning	Räta ut vätskeledning
Ojämn sprutning	Feljusterat munstycke	Justera om riktning
	Delvis blockering	Rengör munstycksöppning

Garantiinformation

6

Denna produkt har 12 månaders garanti mot material- och tillverkningsfel vid normal användning från installationsdatum. Garantin gäller inte om:

- Produkten modifieras eller manipuleras
- Installationsanvisningarna inte följs
- Skada orsakas av felaktigt underhåll

Kontaktinformation

7

Teknisk support Email: support@clicknfits.com, Website: clicknfits.com, ClicknFit Ltd, Cypern